

Használati útmutató

_____ Homokfúvó szekrény

_____ SSK 1



SSK 1

SSK 1

Impresszum

Termékazonosság

Homokfúvó szekrény Cikkszám
SSK 1 6204000

Gyártó

Stürmer Maschinen GmbH
Dr.-Robert-Pfleger-Str. 26
D-96103 Hallstadt

Hotline: 0049 (0) 900 19 68 220
 (00,49 € német vezetékes hálózatról)
Fax: 0049 (0) 951 96555 - 55

E-Mail: info@unicraft.de
Internet: www.unicraft.de

Használati útmutató adatai

Eredeti használati

útmutató

Kiadás: 2015.10.20.
Verzió : 2.03
Nyelv: német

Szerző: ES/MS

Szerzői jogok adatai

Szerzői jogok adatai Copyright © 2015 Stürmer-Maschinen GmbH, Hallstadt, Németország. Ezen használati útmutató tartalma a Stürmer cég egyedüli tulajdona. Ezen dokumentum tartalmának továbbadása, valamint sokszorosítása, értékesítése és közlése tilos, ameddig azt határozottan nem engedélyezik. A megszegésekért kártérítés kötelező. Fenntartjuk a technikai változások és tévedések jogát.

Tartalom

Impresszum	2
1 Bevezetés	3
1.1 Szerzői jog	3
1.2 Ügyfélszolgálat.....	3
1.3 Felelősség korlátozása	3
2 Biztonság	3
2.1 Jelmagyarázat	3
2.2 Üzemeltető felelőssége.....	4
2.3 Személyi követelmények	4
2.4 Személyi védőfelszerelés	5
2.5 Biztonsági jelölések	5
3 Rendeltésszerű használat	6
4 Műszaki adatok	6
4.1 Tipustábla	6
5 Szállítás, csomagolás és tárolás	6
6 Eszközleírás	7
6.1 Szállítási terjedelem.....	7
7 Szerelés és csatlakozás	7
7.1 Szerelés.....	8
7.2 Elektromos csatlakozás.....	8
7.3 Sűrített levegős csatlakozás	8
8 Üzembe helyezés	9
9 Ápolás, karbantartás és javítás	10
9.1 Ápolás tisztítással.....	10
9.2 Karbantartás és javítás/kijavítás	10
9.3 Hibaelhárítás	11
10 Elszállítás, régi eszközök újrahasznosítása	11
10.1 Üzemen kívül helyezés.....	11
11 Kellékszavatosság (Garancia)	12
12 Pótalkatrészek	13
12.1 Pótalkatrész megrendelése	13
12.2 Pótalkatrészrajz SSK 1.....	14

1 Bevezetés

Ön jól választott az Unicraft cég homokfúvó szekrényének a megvásárlásával.

Olvassa el figyelmesen használatba vétel előtt a használati útmutatót.

Ez az útmutató tájékoztatja Önt a megfelelő üzembehelyezésről, a célnak megfelelő használatról, valamint az Ön homokfúvó szekrényének a biztonságos és hatékony használatáról és karbantartásáról.

A használati útmutató a homokfúvó szekrény alkotórésze. Állandóan őrizze meg ezt a használati útmutatót az Ön homokfúvó szekrényének a működtetési helyén. Továbbá vegye figyelembe a helyi balesetmegelőzési előírásokat és az általános biztonsági szabályokat a homokfúvó szekrény bevetési helyén. Ezen használati útmutató ábrái az alapvető értelmezést szolgálják, és eltérhetnek a tényleges kivitelezéstől.

1.1 Szerzői jog

Ezen útmutató tartalmi szerzői joggal védettek. Felhasználása a homokfúvó kabin használatának keretein belül engedélyezett. Ezen túlmenő felhasználás a Stürmer GmbH cég írásos engedélye nélkül nem engedélyezett.

1.2 Ügyfélszolgálat

Kérjük kérdéseikkel, vagy műszaki felvilágosítással kapcsolatosan forduljon szakkereskedőjéhez. Ott szívesen segítenek Önnek szakszerű tanácsokkal és információkkal.

Németország:

Stürmer Maschinen GmbH
Dr.-Robert-Pfleger-Str. 26
D-96103 Hallstadt

Javítás-szervíz:

Hotline: 0049 (0) 900 19 68 220
(00,49 € német vezetékes hálózatról)
Fax: 0049 (0) 951 96555-111
E-Mail: service@stuermer-maschinen.de

Pótalkatrész megrendelés:

Fax: 0049 (0) 951 96555-119
E-Mail: ersatzteile@stuermer-maschinen.de

Állandóan érdeklődünk azon információk és tapasztalatok iránt, melyek a használatból adódnak, és amelyek értékesek termékeink javulásában.

1.3 Felelősség korlátozása

Ezen útmutató minden adatát és utalását az érvényben lévő normák és előírások, a technikai helyzet, valamint a mi sokévi ismereteink és tapasztalataink figyelembevételével állítottuk össze.

A gyártó a következő esetekben nem felel a károkért:

- az útmutató használatának be nem tartása,
- nem rendeltetésszerű használat,
- szakképzetlen személy használata,
- önkényes átépítés,
- műszaki változtatások,
- nem megengedett alkatrészek használata.

A tényleges szállítási terjedelem eltérhet az itt leírt magyarázatoktól és ábrázolásoktól a különleges konstrukcióknál, igénybevételnél, a pótlógagos rendelési feltételek igénybevételénél, vagy a legújabb műszaki változtatások után.

Érvényben vannak a szerződésben megegyezett kötelezettségek, az általános üzleti feltételek, valamint a gyártó szállítási feltételei és a szerződés megkötésének időpontjában érvényes törvényes szabályok

2 Biztonság

Ez a szakasz áttekintést ad minden legfontosabb biztonsági csomagról, ami a személyek, valamint a biztonságos és zavarmentes üzemelés védelmére szolgál. További feladatkezelésre vonatkozó biztonsági előírásokat az ezután egyes fejezetek tartalmaznak.

2.1 Jelmagyarázat

Biztonsági utasítás

A biztonsági utasításokat ebben az útmutatóban jelekkel jelölik. A biztonsági útmutatásokat olyan jelzőszavakkal jelölik, amelyek kifejezik a veszélyeztetés nagyságát.



VESZÉLY!

A jel és jelzőszó ezen kombinációja egy közvetlenül veszélyes helyzetre utal. Halálhoz, vagy súlyos sérülésekhez vezethet, amennyiben nem kerüljük azt el.

**FIGYELMEZTETÉS!**

A jel és jelzőszó ezen kombinációja egy lehetséges veszélyes helyzetre utal. Halálhoz, vagy súlyos sérülésekhez vezethet, amennyiben nem kerüljük azt el.

**VIGYÁZAT!**

Jel és jelszó ezen kombinációja egy lehetséges veszélyes helyzetre utal. Csekély, vagy könnyű sérüléshez vezethet, amennyiben nem kerüljük azt el.

**JAVASLAT!**

Jel és jelszó ezen kombinációja egy lehetséges veszélyes helyzetre utal, ami tárgyi és környezeti károkhoz vezethet, amennyiben nem kerüljük azt el.

Ötletek és ajánlások**Ötletek és ajánlások**

Ez a jelölés rámutat a hasznos ötletekre és ajánlásokra, valamint azon információkra, amelyek a hatékony és zavarmentes üzemeltetéshez szükségesek.

A személyi és anyagi kár csökkentéséhez, és a veszélyes helyzet elkerüléséhez, ebben a használati útmutatóban felsorolt biztonsági utasításokat kell figyelembe venni.

2.2 Üzemeltető felelőssége

Üzemeltető az a személy, aki a gépet ipari, vagy gazdasági célból saját maga működteti, vagy átengedi harmadik személynek a használatába, illetve felhasználásra, és az üzemeltetés ideje alatt a felhasználó, a személyzet, vagy a harmadik személy védelmében viseli a jogi termékfelelősséget.

Amennyiben ipari célból használják a homokfúvó szekrényt, úgy a gép üzemeltetője alá van rendelve a törvényes munkabiztonsági kötelezettségeknek. Ezért be kell tartani ezen használati útmutató biztonsági útmutatásait, miképpen a gép műveleti területén lévő biztonsági-, balesetmegelőzési és környezetvédelmi előírásait. Ezért a következők különösen érvényben vannak:

- Az üzemeltetőnek informálódni kell a munkavédelmi szabályokról, és ezenfelül egy veszélyeztetési értékelésben közölni kell a veszélyeket, amelyek a gép műveleti -

helyén a speciális munkafeltételekből adódnak. Ezt a homokfúvó kabin üzemeltetési utasításainak a formájába kell belefogalmazni.

- Az üzemeltetőnek a gép egész működtetési ideje alatt meg kell vizsgálni, hogy az ő általa kidolgozott üzemi utasítások az aktuális szabályzat állapotának megfelelnek, és ezeket, amennyiben szükséges, akkor azt ahhoz igazítja. - Az üzemeltetőnek egyértelműen szabályozni és rögzíteni kell a telepítés, a használat, a zavarás megszüntetése, karbantartás, és tisztítás illetékességét.

- Az üzemeltetőnek gondoskodni kell arról, hogy minden személy, aki a gépet használja, az elolvassa az útmutatót, és azt megértse. Ezen kívül a személyzetnek rendszeres időközönként oktatásban kell részesülni, és informálódni kell a veszélyekről.

- Az üzemeltetőnek rendelkezésre kell bocsájtani a szükséges védőfelszerelést, és kötelezően el kell rendelni a szükséges védőfelszerelés viselését.

Továbbá az üzemeltető azért felelős, hogy a homokfúvó szekrény műszakilag kifogástalan állapotban állandóan megfeleljen. Ezért a következők vannak érvényben:

- Az üzemeltetőnek arról kell gondoskodni, hogy az ebben az útmutatóban leírt karbantartási időközöket betartsa.

- Az üzemeltetőnek minden biztonsági berendezést rendszeresen meg kell vizsgálatni a működőképesség és teljesség érdekében.

2.3 Személyi követelmények

A különféle, az ebben az útmutatóban leírt feladatok különböző követelményeket támasztanak azoknak a képzett személyeknek, akiket ezekkel a feladatokkal megbíznak.

**FIGYELMEZTETÉS!****Veszély nem kielégítő képzettségű személyeknél!**

Elégtelenül képzett személyek nem tudják a kockázatokat a géppel való bánásmódban felbecsülni, és ezért magukat és másokat veszélyeknek, vagy halált okozó sérüléseknek teszik ki.

- Minden munkát csak az arra képzett személy végezhet el.
- Nem kielégítő képzettségű személyek tartózkodjanak távol a munkaterülettől.

Minden munkát csak az a személy végezhet, akitől elvárható, hogy azokat a munkákat megbízhatóan végzi el. Azok a személyek, akiknek a reakciós képességük pl. drogok, alkohol, gyógyszerek által befolyásolt, nem engedhetőek oda.

Ebben a használati útmutatóban a következőkben felsorolt képzettségű személyek különféle feladatait nevezzük meg:

Kezelő:

A kezelőt az üzemeltető tanítja be, kioktatja a rábízott feladatokból, és a nem rendeltetésszerű használatból eredő lehetséges veszélyekből. A normál üzemeltetésben keletkező feladatokat a kezelő csak akkor végezhet, amennyiben azok ebben a használati útmutatóban meg vannak adva, és az üzemeltető a kezelőt kifejezetten azzal megbízta.

Elektromos szakember:

Az elektromos szakember a szakmabeli képzése, ismeretei és tapasztalatai, valamint az arra vonatkozó normák és rendelkezések ismeretével abban a helyzetben van, hogy elvégezze az elektromos berendezés munkáit és a veszélyeket önállóan felismerje és a veszélyeket elkerülje. Az elektromos szakember speciálisan a munkakörnyezetében, amelyben tevékenykedik képzett és ismeri a lényeges normákat és rendelkezéseket.

Szakszemélyzet:

A szakszemélyzet a szakmabeli képzése, ismeretei és tapasztalatai, valamint az arra vonatkozó normák és rendelkezések ismeretével abban a helyzetben van, hogy a rábízott munkákat elvégezze, és az esetleges veszélyeket önállóan felismerje és a veszélyeket elkerülje.

Gyártó:

Bizonyos munkákat csak a gyártó szakszemélyzete végezhet el. Más személy nem jogosult ezeket a munkákat elvégezni. Felmerülő munkák elvégzésénél a mi ügyfélszolgálatunkkal kell kapcsolatba lépni.

2.4 Személyi védőfelszerelés

A személyi védőfelszerelés arra szolgál, hogy védje a személyek biztonságát és egészségét a munkában. A személyzetnek a különféle munkák ideje alatt, valamint a gépnél személyi védőfelszerelést kell viselni, amire ezen útmutató egyes szakaszaiban külön utalunk.

A következő szakaszban a személyi védőfelszereléseket magyarázzuk:

**Fejvédő**

Az ipari sisak védi a fejet a lehulló tárgyak ellen, és a szilárdan álló tárgyaktól való ütközéstől.

**Zajvédő fültok**

A zajvédő fültok védi a fület a halláskárosodás ellen.

**Porálarc**

A porálarc védi a légutakat a por és finom idegentestek légutakba való bejutása ellen.

**Védőszemüveg**

A védőszemüveg megvédi a szemeket az ide-oda repülő részek ellen.

**Védőkesztyű**

A védőkesztyű védi a kezeket az éles szélű anyagoktól, valamint a dörzsölődéstől, horzsolástól, vagy mélyebb sérülésektől.

**Munkavédelmi cipő**

A munkavédelmi cipő védi a lábat a zúzódadástól, leeső daraboktól, a csúszós felületen való eleséstől.

**Munkavédelmi ruházat**

A munkavédelmi ruházat szorosan illeszkedő, kiálló részek nélküli ruházat, csekély szakítószilárdsággal.

2.5 Biztonsági jelölések

A homokfúvó szekrényen különféle biztonsági jelöléseket helyeztek el, amelyeket figyelembe kell venni, és követni kell.

A felhelyezett biztonsági jelöléseket nem távolíthatják el. A sérült, vagy hiányzó biztonsági jelölések hibás

Rendeltetésszerű használat

használathoz, személyi és anyagi károkhoz vezethetnek. Ezeket haladéktalanul pótolni kell. Amennyiben a biztonsági jelölések az első pillantásra nem ismerhetők fel, és nem értelmezhetőek, akkor a homokfúvó gépet ki kell vonni a forgalomból, amíg arra új biztonsági jelöléseket helyeznek fel.

A következő biztonsági jeleket és jelöléseket helyezték el:

Sicherheitshinweise	Warnings
<p>Wichtig: Lesen Sie die Betriebsanleitung und beachten Sie alle Sicherheitshinweise.</p> <p>Wichtig: Lesen Sie die für Ihren Standort geltenden Richtlinien.</p> <p>Tragen Sie die für die Arbeit vorgeschriebene Kleidung.</p> <p>Benutzen Sie das Gerät nicht ohne Schutzkleidung, wie Schutzhelm und Schutzbrille.</p> <p>Verarbeitende Instandhaltungsarbeiten</p> <ol style="list-style-type: none"> 1. Auftragen von Schutzkleidung und Filtereffekt prüfen. 2. Knie- und Ellenbogenschutzelemente prüfen und austauschen. 3. Die Schutzkleidung und die Filtereffekt prüfen. 4. Instandhaltung des Filtersystems durchführen. 5. Die Schutzkleidung und die Filtereffekt prüfen. 6. Die Schutzkleidung und die Filtereffekt prüfen. 7. Die Schutzkleidung und die Filtereffekt prüfen. 8. Die Schutzkleidung und die Filtereffekt prüfen. 	<p>Read operator instructions thoroughly before using.</p> <p>See to it that you wear suitable protective clothing.</p> <p>Do not use the device without wearing appropriate safety gear, such as safety helmet and dust mask.</p> <p>Preventive Maintenance Procedure</p> <ol style="list-style-type: none"> 1. Check dust collector and filter effect. 2. Check knee and elbow protection elements. 3. Check status of safety protective gear and wear it if necessary. 4. Check filter status and clean or replace it. 5. Check filter status and wear it if necessary. 6. Check dust collector filter effect. 7. Check status of the blasting system and wear it if necessary. 8. Check status of the blasting system and wear it if necessary.



1. Biztonsági jelölések; Biztonsági jelölések az SSK1 homokfúvó szekrényen

3 Rendeltetészerű használat

Az SSK 1 homokfúvó szerkény kizárólag fémfelületek rozsdá eltávolítására és tisztítására szolgál sűrített levegős szerszámokkal, 40-120 mesh szemcse méretű homokfúvó termékekkel. A munkákat csak zárt szerkényben végezhetik, ahol ügyelni kell annak teljes tömítettségére.

A homokfúvó szekrényt csak azok a személyek üzemeltethetik, akiket erre az eszközre betanítottak.

A rendeltetészerű használatához tartozik ezen útmutató minden adatának a betartása. Minden a rendeltetészerű használaton túlmenő, vagy másfajta használat hibás használatnak minősül.

A homokfúvó szekrényen való szerkezeti és műszaki változtatásokért a Stürmer Maschinen GmbH cég nem jótáll.

Kizárt a nem rendeltetészerű használat alapján lévő károk bármely fajtájának igénye.

4 Műszaki adatok

Modell	SSK 1
Munkakabin térfogata	90 liter
Munkanyomás	2,8 - 8,0 bar
Max. munkanyomás	8,6 bar
Fúvóeszköz szemcsemérete	0,42 - 0,125 mm
Sűrített levegő csatlakoztatása	3/8"
Légmennyiség	200-350 liter/perc
Elektromos csatlakozás	230 V / 50 Hz
Munkahőmérséklet	+5-től +35 °C-ig
Munkakabin belső méretei (HxSzxM elől/hátul)	580 x 480 x 300/370 mm
Méretetek H x Sz x M	590 x 485 x 490 mm
Tömeg	17 kg

4.1 Típus tábla

Sandstrahlkabine Sandblasting cabinet	
Typ Type	SSK 1
Artikel-Nr. Item no.	6 204 000
Netzanschluss Power connection	230 V
Serien-Nr. Serial no.	
Baujahr Year of construction	
Gewicht Weight	17 kg

Zunicraft
www.zunicraft.de

Stürmer Maschinen GmbH
D-30699 Effingen, Tel.: +49 51 30931-10
E-Mail: info@stuermer.de

2. ábra: SSK 1 homokfúvó kabin típus táblája

5 Szállítás, csomagolás és tárolás

Leszállítás

A homokfúvó kabin leszállítása után ellenőrizze, hogy vannak-e látható szállítási károsodások. Amennyiben sérülést talál, akkor azt haladéktalanul jelezze a szállítási vállalatnál, illetve a kereskedőnél.

Szállítás

JAVASLAT!

Szállításkor és emelési munkáknál ügyeljen az eszköz tömegére. A szállító-, és emelőeszközöknek fel kell tudniuk emelni a terhet.

JAVASLAT!

Védje az eszközt nedvesség ellen.

A homokfúvó szekrényt csak állva lehet szállítani. A homokfúvó szekrényt nem lehet egymásra felrakni. Szintén nem szabad tárgyakat helyezni rá.

A szállításhoz a homokfúvó szekrény egy raklapon található. A raklapot előírás szerint kell a rakodási területre rögzíteni.

A nedvesség és szennyeződés ellen minden fényes részt zsíroztak.

Szállítás villástargoncával/ raklapemelővel:

A szállításhoz megfelelő nagyságú raklapemelővel, vagy villástargoncával a homokfúvó szekrényt egy sima, szilárd alapzatra (pl. egy palettára) kell csapszegekkel rögzíteni.

Csomagolás

Az összes csomagolóanyag illetve a gép csomagolási segédanyagai újrahasznosíthatóak, melyek újrafeldolgozását biztosítani kell.

A kartonpapír csomagolóanyagokat papírhulladék gyűjtőbe kell helyezni. A csomagoló fóliák polietilénből (PE), a csomagoló anyagok bizonyos része polisztirolból (PS) készült. Ezeket az anyagokat a megfelelő újrahasznosító központba vagy hulladékkezelő létesítménybe kell eljuttatni.

Tárolás

Alaposan tisztítsa meg a homokfúvó szekrényt, és tárolja azt fagymentes és száraz környezetben.

6 Eszközleírás

Ezen használati útmutató ábrái eltérhetnek a tényleges kivitelezéstől.



3.ábra: SSK1 homokfúvó szekrény

- 1 Ajtó tömítéssel és kémlelő ablak
- 2 Használt levegő nyílás
- 3 Szorítókar
- 4 Kézikesztyű

- 5 Homokszóró pisztoly
- 6 Lámpa kapcsoló
- 7 Belső világítás

6.1 Szállítási terjedelem

- Homokfúvó szekrény
- Megvilágítás 12V 230 V-os hálózati résszel
- Homokszóró pisztoly 4 cserélhető kerámia fúvókával
- Lyukasított lemez a munkadarab elhelyezéséhez
- Használt levegő szűrő
- Használati útmutató

7 Szerelés és csatlakozás

A homokfúvó szekrényt csak száraz, jól szellőztethető helyiségben szabad felállítani és üzemeltetni. Egy sima és szilárd alapra kell biztosan felállítani. Ügyeljen arra, hogy a munkavégzéshez elegendő mozgásterület és megfelelő megvilágítás álljon rendelkezésre.



Védőkesztyű használata kötelező!



Munkavédelmi cipő használata kötelező!



Munkaruházat használata kötelező!



VIGYÁZAT!

Zúzóveszély!

A homokfúvó szekrény szakszerűtlen szereléskor fennáll az ujjak és kezek sérülésveszélye.

- Ügyeljen a homokfúvó szekrény súlyára. Ügyeljen a stabil megtámasztásra és támasztóeszközökre

7.1 Szerelés

A homokfúvó szekrény elő van szerelve. Le kell csavarozni a szűrőt, csatlakoztatni kell a homokfúvó pisztolyt:

- 1.lépés: Nyissa ki a kabin tetejét csavarozza a mellékelt szűrőt a használt levegő nyílásra fent jobbra a kabinban. (4.ábra).



4. ábra: Szűrő szerelése

- 2.lépés: Tűzze fel a négy gumitalpat a kabinláb alsó oldalára.

- 3.lépés:Ellenőrizze minden csavar és anya fix állását, és adott esetben húzza meg.



5.ábra: Vezetékek szerelése a tölcsernél

- 4.lépés: Rögzítse a tölcsernél lévő szóróanyag-vezetékét egy tömlőbilinccsel és csatlakoztassa a sűrített levegős vezetékét a háznál. Vezesse a szóróanyag-vezetékét a tároló rácson keresztül felfelé, és csatlakoztassa mindkét vezetékét a homokszóró pisztolyhoz.



6.ábra: Tároló rács

- 5.lépés: Töltse a szóróanyagot a tároló rácson keresztül a homokszórókabin tölcserén keresztül.

7.2 Elektromos csatlakozás



VESZÉLY!

Életveszély elektromos áram által!

Feszültséget vezető alkotórészeknél fennáll az áramütés közvetlen veszélye.

– Az elektromos berendezésen munkákat csak elektromos szakember végezhet.



FIGYELEM!

A homokfúvó kabinak jól földeltnek kell lenni, mivel el kell kerülni a sztatikus feltöltődés általi szikraképződést.

- 1.lépés: Ellenőrizze, hogy a hálózati feszültség megfeleljen a feszültségi adatoknak, mely a típustáblán van felhelyezve.
- 2.lépés: Gondoskodjon a homokfúvó szekrény földeléséről.
- 3.lépés: Kösse össze a hálózati csatlakoztatót az áramhálózattal.

7.3 Sűrített levegő csatlakoztatása

A homokfúvó szekrény üzemeltetéséhez egy legalább 350 liter/perc teljesítményű és legalább 50 liter tartály nagyságú kompresszorra van szükség. A termelt levegőnek tisztának, kondenzátumtól mentesnek, és olajmentesnek kell lenni.

Beállítható üzemi nyomás: 2,8-7,0 bar.



FIGYELEM!

A sűrített levegőben lévő nedvesség befolyásolja a szóróanyag folyását, összecsomósodhat, és a szelepek és vezetékek elzáródásához vezethet.



7.ábra: Sűrített levegő csatlakoztatása

- 1.lépés: Csatlakoztassa a sűrített levegős vezetékét a sűrített levegős csatlakozóra kívülről a kabin jobb oldalánál.

8 Üzembe helyezés

FIGYELMEZTETÉS! Életveszély!

Életveszély áll fenn, amennyiben ezeket a szabályokat nem tartja be.

- Soha ne dolgozzon a homokfúvó szekrényvel, amennyiben alkohol, drogok, vagy gyógyszerek hatása alatt áll és/vagy túlságosan fáradt, vagy koncentrációs zavarokkal járó betegsége van.
- A homokfúvó szekrényt csak egy személy kezelheti. További személyek tartózkodjanak távol a munkaterülettől.



Zajvédő fültek használata kötelező!



Védőszemüveg használata kötelező!



Porálc használata kötelező!



Munkavédelmi cipő használata kötelező!



Munkavédelmi ruházat használata kötelező!



JAVASLAT!

Mielőtt először üzembe helyezi a homokfúvó szekrényt ellenőrizze azt át a következő pontok szerint.

- Ellenőrizze az összeszerelt homokfúvó szekrény csavarozásait, és adott esetben húzza meg azokat.
- Ellenőrizze a homokfúvó kabin tömítettségét.



FIGYELEM!

A homokfúvó pisztolyt a kezelőnek kell irányítani. Soha ne dolgozzon úgy, hogy a homokfúvó szekrénynek nyitott az ajtaja.



FIGYELEM!

Soha ne használjon homokot szóróanyagként.



FIGYELEM!

A munkadarabnak tisztának és száraznak kell lenni.



JAVASLAT!

A szórópisztoly tárgyhoz való távolságának jelentős szerepe van, és nem lépheti túl a 20 cm-t.

- 1.lépés: Válasszon megfelelő szóróanyagot és töltsse a homokfúvó kabinba, maximum a fél tölcsérmagasságig.
- 2.lépés: A munkadarab nem lehet zsíros, olajos, vagy nedves. Ellenkező esetben a munkadarabot meg kell tisztítani, mielőtt a homokfúvó kabinba helyezik.
- 3.lépés: Állítsa be a kívánt munkanyomást a nyomásellátón (kompresszor). Ügyeljen arra, hogy ne lépje túl a maximális nyomást! Az anyag érzékenységtől függően állítson be alacsonyabb munkanyomást.
- 4.lépés: Csatlakoztassa a homokfúvó kabint a sűrített levegős forrásra.
- 5.lépés: Helyezze a megmunkálandó munkadarabot a homokfúvó kabinba és kapcsolja be a homokfúvó kabin világítását.
- 6.lépés: Az integrált védőkesztyűvel tartsa meg a szórópisztolyt és a munkadarabot, és kezdje el a homokfúvást. Tartsa a szórópisztolyt 45° - 60°-os szögben, miközben a szóróanyag közepétől a kabin hátfala felé fújjon. A karral adagolhatja a szóróanyag hozzáadását.
- 7.lépés: A befejezett munka után válassza le a sűrített levegős nyomást és vegye el a munkadarabot.

9 Ápolás, karbantartás és javítás



FIGYELEM!

Válassza le minden karbantartási-, javítási-, és tisztítási munka előtt a szerszámot a sűrített levegős ellátásról, és a homokfúvó kabint az áramforrásról. A karbantartási és javítási munkákat csak szakszemély végezheti el.

9.1 Ápolás tisztítással

Állandóan tartsa tiszta állapotban a homokfúvó kabint.



Védőkesztyű használata kötelező!



JAVASLAT!

Tisztítási munkákhoz soha ne használjon erős tisztítószeret. Ez károsodásokhoz, vagy az eszköz tönkretételéhez vezethet.

Minden műanyagrészt és lakkozott felületet egy puha, megnedvesített kendővel, és valamennyi semleges tisztítószerrel kell megtisztítani.

Tartsa tisztán és szárazon a szerszámot.

9.2 Karbantartás és javítás/ kijavítás



FIGYELEM!

A karbantartási és javítási munkákat kizárólag csak kijelölt személyek végezhetnek.

Amennyiben a homokfúvó kabin nem működik rendeltetésszerűen, akkor forduljon egy kereskedőhöz, vagy a mi ügyfélszolgálatunkhoz. A kapcsolati adatokat az 1.2 Ügyfélszolgálat fejezetben találja.

Az összes védő-, és biztonsági berendezést a befejezett javítási-, és karbantartási munkák után ismét fel kell szerelni. Rendszeresen ellenőrizze a levegőcsövek épségét és tömítettségét. A sérült csövet ki kell cserélni.

Rendszeresen tisztítsa meg a szerszámot a szennyeződésektől. A rendszeres tisztítás megkönnyíti a munkát a pneumatikus szerszámmal.

10-12 órás üzemidő után ellenőrizze a fúvókát. Egyenlőtlen felhasználáskor a fúvókát minden 10 üzemóra után forgassa el 1/4 fordulattal. A szóróanyag jó szórásához a sűrített levegőnek száraznak és olajmentesnek kell lenni. Rendszeresen ellenőrizze a sűrített levegő nyomását, adott esetben kapcsoljon be egy lecsapoló berendezést.

A szóróanyag egyenetlen folyásakor a fúvókát zárja el szorosán és nyomja meg néhány másodpercig a pedált a rendszer szabadonfújásához.

Rendszeresen ellenőrizze a szóróanyag minőségét. Alacsonyabb szemcse nagyságnál, vagy szennyeződésnél cserélje ki a szóróanyagot.

Ellenőrizze a csavarok fix rögzítését, és adott esetben húzza meg.

Homályos megfigyelőablaknál húzza le a védőfóliát és ragasszon fel új védőfóliát.

9.3 Hibaelhárítás



FIGYELEM!

A következő hibák fellépésekor azonnal fejezze be a munkát a homokszóró pisztollyal. A szerszám komoly sérülésére, vagy károsodására kerülhet sor. Minden javítási-, illetve kicserélési munkát csak képzett szakember végezhet. A szerszámot azelőtt le kell választani a sűrített levegős forrásról.

Zavar	Lehetséges ok	Segítségnyújtás
Az eszköz nem működik	1. A pedál defektes. 2. Nincs kapcsolat a sűrített levegős forráshoz.	1. Cserélje ki a pedált. 2. Hozza létre a sűrített levegős csatlakozást.
Rossz szórási eredmény	1. A fúvóka el van záródva. 2. Nem elegendő a kompresszor teljesítménye. 3. Munkanyomás túl alacsony. 4. Szóróanyag használt.	1. Cserélje ki a fúvókát. 2. Használjon nagyobb teljesítményű kompresszort. 3. Növelje a munkanyomást. 4. Cserélje ki a szóróanyagot.
Nem fúj elegendő szóróanyagot, vagy egyáltalán nem fúj szóróanyagot	1. Fúvóka eltömődött. 2. A szóróanyag tartályának szellőztetője eltömődött. 3. A légvezetékcső eltömődött az anyagelszívócsőnél. 4. Túl nedves levegő. 5. Vezetékek szivárognak	1. Fúvóka tisztítása és cseréje. 2. Szellőztető tisztítása. 3. Légvezetékcső tisztítása, vagy cseréje. 4. Helyezzen el egy vízváltót. 5. Cserélje ki a vezetékeket.
Nyomáscsökkenés a szórópisztolyban	1. Sűrített levegő vezeték eltömődött, vagy túl alacsony az átmérő. 2. Sűrített levegő vezetéke túl hosszú.	1. Vezeték tisztítása, vagy nagyobbra való kicserélése. 2. Helyezze el rövidebbre a vezetéket.
Túl sok a por a kabinban	1. Használt levegő szűrője eltömődött 2. Túl sok szóróanyag van a kabinban 3. Használt szóróanyag 4. A vezeték, vagy a csatlakozás tömítetlen	1. Tisztítsa meg a használt levegő szűrőjét, vagy cserélje ki. 2. Használjon kevesebb szóróanyagot. 3. Pótolja a szóróanyagot 4. Pótolja a vezetéket, szigetelje a csatlakozást

10 Elszállítás, régi eszközök újrahasznosítása

A környezet érdekében gondoskodni kell arról, hogy a gép minden alkatrésze csak előrelátott és megengedett úton szállítható el.

10.1 Üzemen kívül helyezés

Az előregedett eszközöket azonnal szakszerűen ki

kell vonni az üzemből, hogy elkerüljük a környezet, vagy az emberek egy későbbi bántalmazását, vagy veszélyeztetését.

- 1.lépés: Távolítsa el minden környezetet veszélyeztető üzemanyagot.
- 2.lépés: Adott esetben a gépet kezelhető és újrafelhasználható csoportokra és alkotórészekre kell szétszerelni.
- 3.lépés: A gép alkotóelemeit és az üzemanyagokat egy előre elgondolt szállítási úton kell elszállítani.

11 Kellékszavatosság(Garancia)

A mi ügyfeleink, felhasználóink számára érvényesek a törvényes előírások. Az ügyfél lehetőséget ad számunkra, hogy a hiányosságról meggyőzzön minket, és az árut a mi kérésünkre és ami költségünkre, a mi egyik szervizünkbe elvigye megvizsgálásra. A mi ipari ügyfeleink számára a következők érvényesek:

(1) Az ügyfél által leszállított árut, kiváltképpen a hibát azonnal ellenőrizni kell. Az így megállapított nyilvánvaló hibát haladéktalanul írásban kell rögzíteni. A szállítási károkat és hiányzó csomagokat a szállítmányozónál haladéktalanul jelenteni kell. Amennyiben a hibát a leg gondosabb ellenőrzés ellenére sem fedezik fel, ezt azonnal a felfedezése után írásban kell feljegyezni. Az ügyfél lehetőséget ad számunkra, hogy a hiányosságról meggyőzzön minket, és az árut a mi kérésünkre és a mi költségünkre, a mi egyik szervizünkbe elvigye megvizsgálásra. Egy megállapodott átvétel véghezvitele utáni hibák kifogásolása, amelyek az átvételkor meg lettek állapítva, kizárt. Az ipari ügyfeleknél a törvényes kellékszavatossági határidő 2 év után megszűnik.

(2) A kellékszavatossági határidő egy évig veszélyátmeneti idő, amennyiben eltérést a szerződés, vagy törvény nem ír elő. Amennyiben a szállítási tárgy gyártója által egy hosszabb kellékszavatossági határidő, vagy garancia van elismerve, úgy a mi jogainkat ezáltal már a megrendelőnek/ vásárlónak vásárlásakor átruházzuk. Egy aktuális lista a gyártó egyes kellékszavatossági határidőiről és feltételeiről, illetve a garanciális határidőiről és feltételeiről tőlünk bármikor megkérhető.

(3) Garanciális esetben nyújtunk a gyártóval való megegyezés, választásunk szerint utólagos kijavításokat, vagy pótszállításokat. Szükséges ráfordításokat, különösképpen szállítási-, úti-, munka-, és anyagköltségeket, amelyek azáltal keletkeztek, hogy a megvásárolt dolog egy másik helyre, mint teljesítési helyére lett elköltve, azoknak a megtérítésére minket nem kötelezhetnek, mivel ezt a törvény így írja elő. Amennyiben az utólagos kijavítás, vagy pótszállítás tekintettel a hibára, bizonyíthatóan kétszer kudarcba fulladt, vagy a hiba elhárítása egy viszonylag magas ráfordítást követelne, és az utólagos kijavítást ezáltal megtagadják, úgy a mi ügyfelünk a választása szerint követelheti a fizetés csökkentését, vagy pedig a szerződés érvénytelenítését. A mi ügyfeleinknek arra mutatunk rá, hogy nincs semmiféle kellékszavatossági eset különösképpen olyan károknál, amelyek az ügyfél a rossz bánásmódja, vagy szakszerűtlen bánásmódja miatt keletkeztek, és azoknál a károknál, amelyek azáltal keletkeztek, hogy a terméket az ügyfélnél káros külső kihatásoknak tette ki (különösképpen extrém hőmérsékletre, nedves helyre, szokatlan fizikai és elektromos igénybevételnek, feszültségingadozásokba, villámcsapásnak, statikus elektromosságnak, tűzbe).

(4) Amennyiben az áru hiányosságának bejelentésének keretein belül, az áru megvizsgálásakor úgy adódik, hogy az áru hiányosságának bejelentése nem jogosan történt akkor jogunkban áll, az áru megvizsgálásáért a forgalomban használatos díjazást, valamint a küldemény költségét felszámítani.

(5) A mi garancianyújtásunk nem vonatkozik a természetes elhasználódásra, a szakszerűtlen használatra és tárolásra,

hibás beépítésre, továbbá azokra a károokra, amelyek a veszély áthelyeződése után a hiányos, vagy hanyag használat, túlzott igénybevétel, alkalmatlan üzemanyagok következtében, vagy egyéb befolyások következtében keletkeznek, amelyek a szerződés szerint nincsenek feltételezve.

(6) Amennyiben a megrendelő/ eladó, vagy harmadik személy a mi beleegyezésünk nélkül olyan beüzemelési munkákat, vagy olyan szakszerűtlen javításokat végez egy nem a gyártó által feljogosított szervizpartnerrel, akkor egy hiba miatt a kellékszavatossági igényt kizárjuk.

(7) Pozitív szerződésszegés, késedelem, ellehetetlenülés, tiltott cselekedet, valamint egyéb jogcimből eredő esetekben (kivéve előszerződéses megszegések), csak szándékosságnál és durva gondatlanságnál szavatolunk. Abban az esetben, amikor a vétkes károk az életben, az egészségben, vagy a testben keletkeznek, a vétkes megszegések szerződésbeli legfőbb kötelezettségek (főszerződésbeli kötelezettségek) esetében, vagy csalárd megtévesztés által, vagy pótlásra való jog esetében a §437 2.számú Ptk. szerint, mi a törvényes terjedelemtől felelünk, ahol a legfőbb kötelezettségek megszegésekor a mi felelősségünk a tipikus, előrelátható károokra korlátozódik. A legfőbb kötelezettségek fogalmát, vagy egy konkrétan leírt, ami a szerződés céljának elérését veszélyeztető, lényegében kötelességszegésként használja, vagy pedig elvontan megmagyarázza kötelességként, melynek teljesítését a szerződés szabályos elvégzése tulajdonképpen lehetővé tesz, és amelynek a betartásában az ügyfél szabályosan megbízhat. Késedelemkor az ügyfélnek alternatívaként a kártérítésre meg van az a joga, hogy a szerződéstől visszalépjen.

(8) Adatok elvesztésekor csak akkor felelünk, amennyiben az ügyfelünk az adatok állományát rendszeresen legalább naponta egyszer bizonyíthatóan tárolta. Az adatok elvesztéséért a felelősség egy meglévő biztonsági másolat visszaállítási ráfordítására korlátozódik, kivéve ha azon adatok elvesztését mi szándékosan, vagy pedig mi durva gondatlanságból okoztuk. Egyébként egy szándékos, vagy durva gondatlanság esetének a kifogásával a felelősség ki van zárva.

(9) A mi felelősségünk kiterjedése a termékfelelősségi törvény alapján érintetlen marad.

12 Pótalkatrészek



VESZÉLY!

Sérülésveszély hibás alkatrész használata által!

Hibás, vagy rossz alkatrészek

veszélyeztetik a kezelőt, valamint károsodásokat és hibás működést okozhatnak.

- Kizárólag a gyártó eredeti alkatrészeit, vagy a gyártó által engedélyezett alkatrészeket használja.
- Nem világos esetekben mindig vegye fel a gyártóval a kapcsolatot.



Ötletek és ajánlások

Nem engedélyezett alkatrészek használatával megszűnik a gyártó garanciája

12.1 Pótalkatrész megrendelése

Az alkatrészeket a szerződéses kereskedőnél, vagy pedig közvetlenül a gyártónál szerezheti be. A kapcsolat adatai megtalálhatóak az 1.2 Ügyfélszolgálat fejezetben.

A következő irányértékeket kell megadni érdeklődéskor, vagy az alkatrész megrendelésekor:

- Gép típusa
- Cikkszám
- Pozíciós szám
- Gyártási év
- Mennyiség
- Kívánt feladási típus (postai, teher, tengeri, légi, expressz)
- Kiküldési cím

A fent megadott adatok nélkül az alkatrész megrendeléseket nem tudjuk figyelembe venni. A feladási típus hiányzó adatánál, a feladás a szállító belátása szerint történik.

A gép típusának, cikkszámának és gyártási évének az adatait az adattáblán találja, amelyet a gépen helyeztek el.

Példa

A homokfúvó kabinhoz kesztyűt kell rendelni.

A kesztyűnek a pótalkatrész megrendelésben 21-es a pozíciószáma.

- Termék típus: **SSK 1 homokfúvó szekrény**
- Cikkszám: **620 4000**
- Pozíciószám: **21**

A megrendelési szám: **0-6204000-21**

A megrendelési szám összeadódik a cikkszámából, az alkatrészt jelölő számból, a pozíciós számból és a cikkszám előtti egy számjegyből(0).

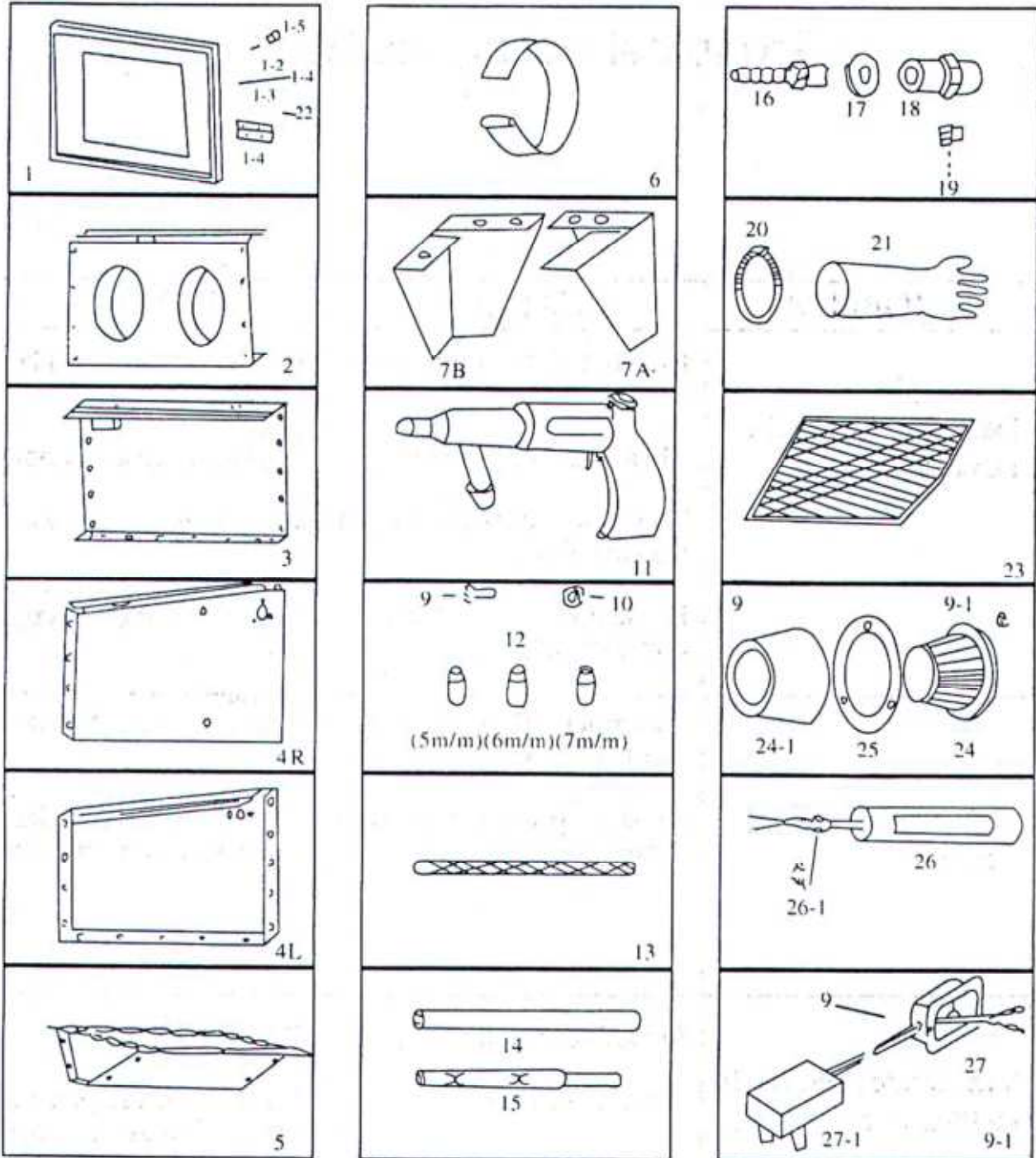
- A cikkszám elé egy 0 - t kell írni.
- A pozíciós számok elé 1-től 9-ig szintén egy 0-t kell írni.

Az Ön homokfúvó szekrényének a cikkszám:

SSK 1 homokfúvó szekrény: **620 4000**

12.2 SSK1 pótalkatrészrajza

A következő rajzok segítenek Önnek szervíz esetekben a szükséges alkatrészek beazonosításában. Adott esetben küldje el szerződéses kereskedőjének a megjelölt építőrészek részrajzának a másolatát.



8.ábra: Alkatrészrajz

6.oldal

Biztonsági utasítás

Alaposan olvassa el a használati útmutatót és ügyeljen a biztonsági utasításokra.

Zárja be az ajtót mielőtt a gépet üzemelteti.

Válassza le a sűrített levegőt és az áramellátást a gép karbantartási munkái előtt.

Használjon megfelelő védőruházatot, mint a védőszemüveget és a porálarcot.

Megelőző karbantartási munkák

1. Gyakrabban tisztítsa meg a felfogó edényt és a szűrőt.
2. Ellenőrizze a kopó részeket (pl. fúvóka, rekesz és kesztyű).
3. Csiszolóanyag ellenőrzése. Kopáskor cserélje ki.
4. A kabin belsejét alkalmanként meg kell takarítani.
5. Kerülje a nedvességet a levegő-csővezetékben és a csiszolóanyagnál.
6. Hetente ellenőrizze az ajtótmítés tömítettségét.
7. Ne lépje túl a max. 8,6 bar nyomást.
8. Max. 70W, 12V-os fényforrást használjon.

Tipustábla

Sandstrahlkabine - Homokfúvó szekrény

Typ SSK1 – típus

Artikel Nr. – cikkszám

Netzanschluss – hálózati csatlakozás

Serien- Nr. –szériaszám

Baujahr – gyártási év

Gewicht - tömeg